



***НОРСИ-ТРАНС***

**PACS «НТ»**

система хранения и доступа к результатам медицинских исследований

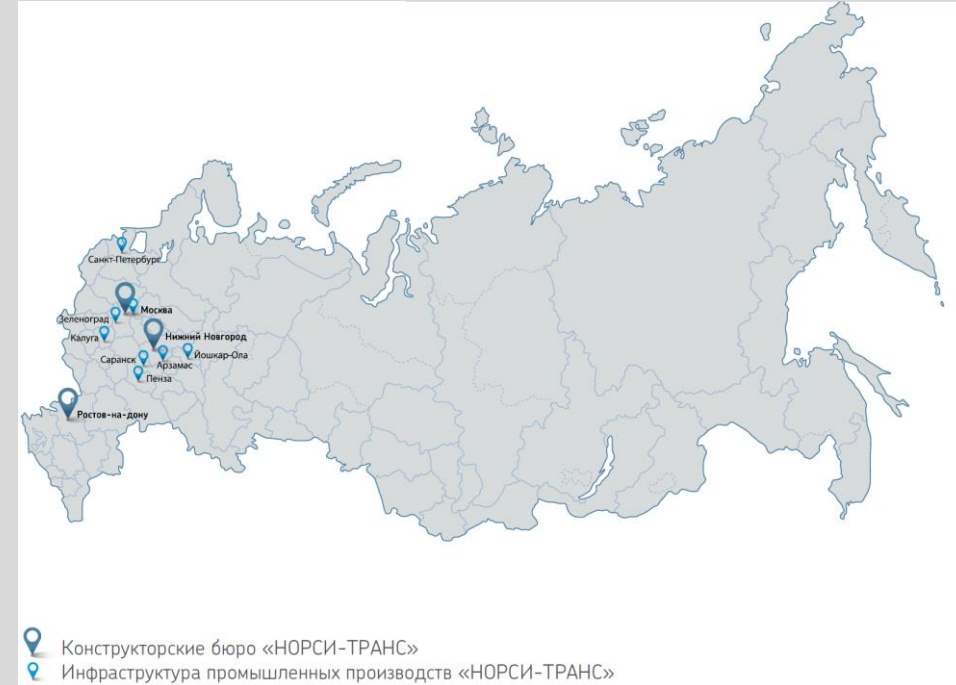
## Специализируемся на разработке и выпуске:

- Серверного оборудования
- Высокоплотных систем хранения данных
- НРС-вычислительных платформ
- Телекоммуникационного оборудования различного назначения
- Высокосложных корпусов включая полный цикл выпуска КД
- Материнских плат в составе выпускаемой продукции
- Медицинского оборудования

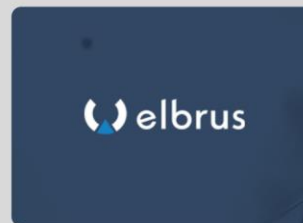
## Развиваем номенклатуру ПАК на российских серверах:

- Системы электронного документооборота
- Медицинские информационные системы
- Системы МФЦ
- Системы корпоративных коммуникаций и конференцсвязи
- Защищенного облачного хранения, управления документами и файлами

## Размещение КБ и производств НОРСИ-ТРАНС



## Российские процессоры используемые в серверах и СХД



## ОТ ИДЕИ ДО ИЗДЕЛИЯ

### Концепция медизделия

Формулировка и фиксация технических требований к изделию, его исполнительным узлам и периферии, принципу функционирования

### Инженерные прототипы

Изготовление корпусных изделий, печатных плат с монтажом компонентов, покраска, сборка. Вы получаете штучное изделие с внешним видом серийного

1

2

3

4

5

### Разработка изделия

Перерабатываем Ваши материалы, изучаем аналоги

### Подготовка к серийному производству

Изготовление прессформ для ТПА литья, удешевление ВОР печатных плат, разработка упаковки, ОТК и технологии серийной сборки изделия

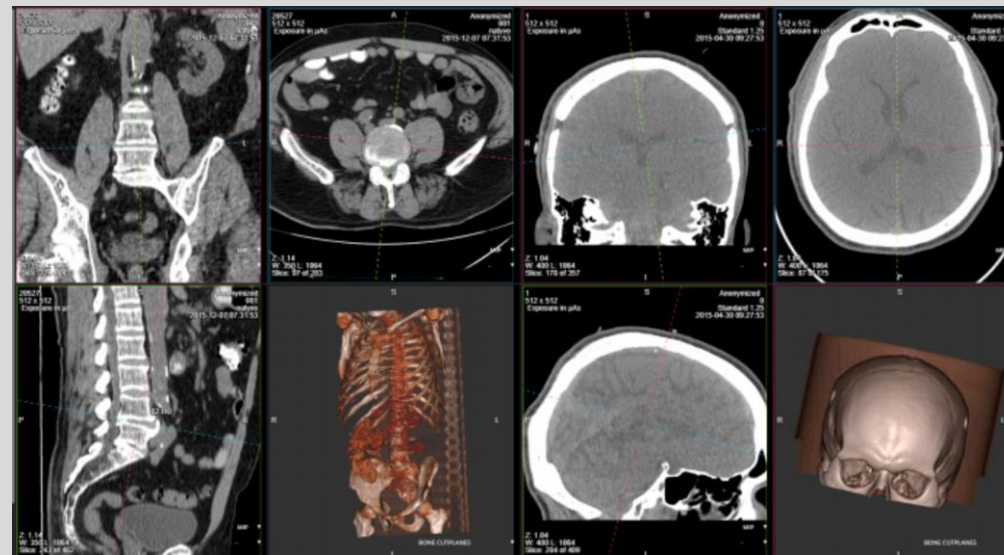
### Серийное производство

Выпуск партий изделий, логистика до грузополучателя, поддержка

# PACS «НТ»: решаемые задачи

Система хранения и доступа к результатам медицинских исследований с DICOM-интерфейсом:

- получение и надежное долговременное хранение цифровых медицинских изображений с диагностического оборудования
- оперативный доступ к цифровым медицинским изображениям
- передача и маршрутизация медицинских изображений между учреждениями здравоохранения в высоком качестве
- отображение медицинских изображений с применением современных технологий визуализации
- долговременное хранение результатов телемедицинских консультаций
- реализация требований государства к оборудованию: российские процессоры и программное обеспечение
- реализация требований по импортозамещению: российские сервера и системы хранения данных
- сверхплотное хранение данных

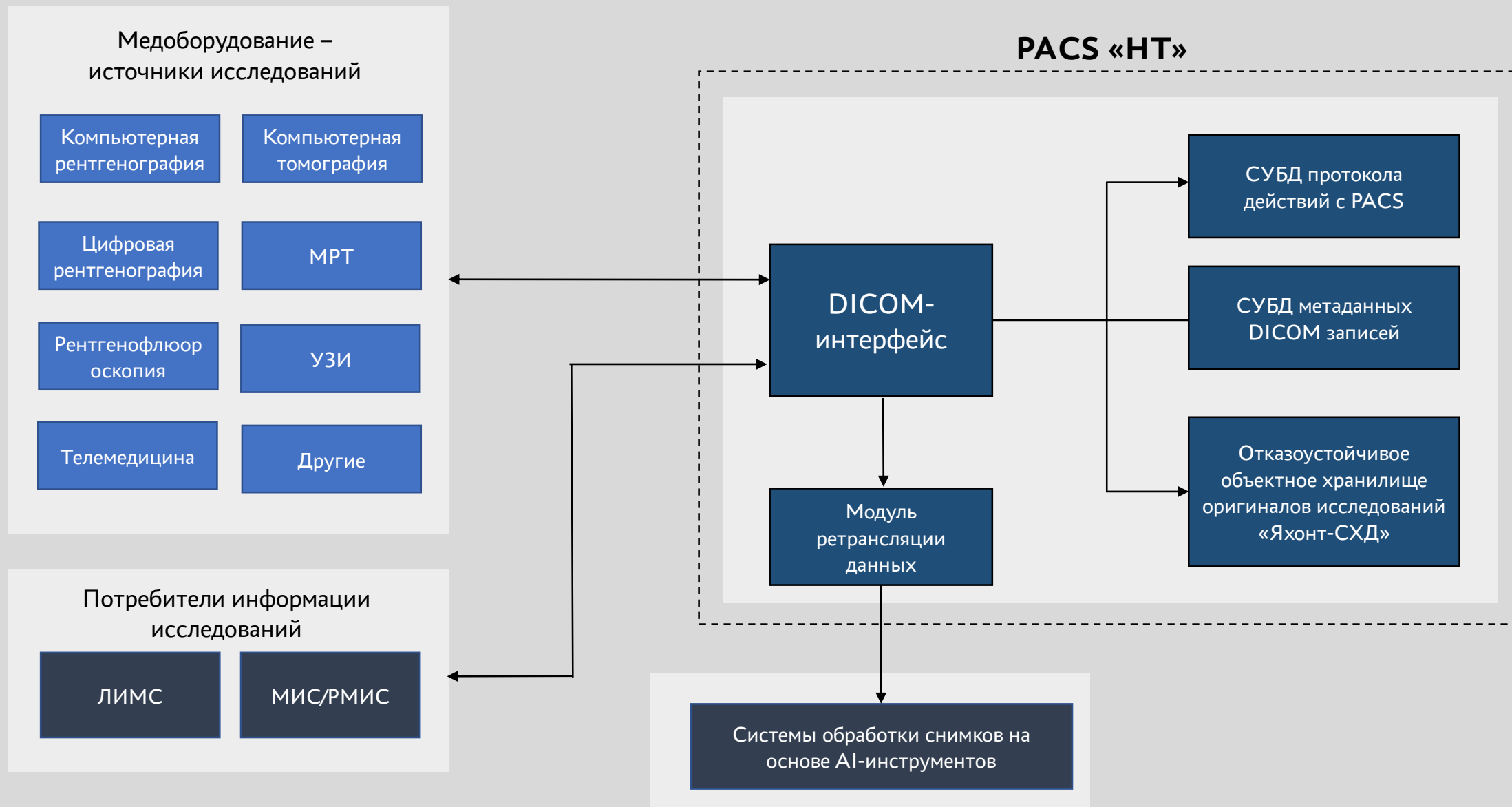


## PACS «НТ»: кратко о комплексе

### Стандартный DICOM-интерфейс:

- Совместимость с цифровым диагностическим оборудованием разных производителей, поддерживающих DICOM
  - Возможность применения специализированных средств визуализации различных производителей
  - Интеграция с существующими медицинскими информационными системами
  - Не требуется дополнительного приобретения лицензий на ПО цифрового диагностического оборудования
  - Поддержка любых средств DICOM-просмотра
- 
- Подключение и настройка всего оборудования поддерживающие DICOM протокол, может производиться под наблюдением сотрудников заказчика, чтобы в последующем они могли самостоятельно проводить все необходимое обслуживание системы
  - Высокая отказоустойчивость решения
  - Серверы и системы хранения данных на российских процессорах
  - Российские операционные системы и СУБД
  - ПО PACS разработки «НТ»

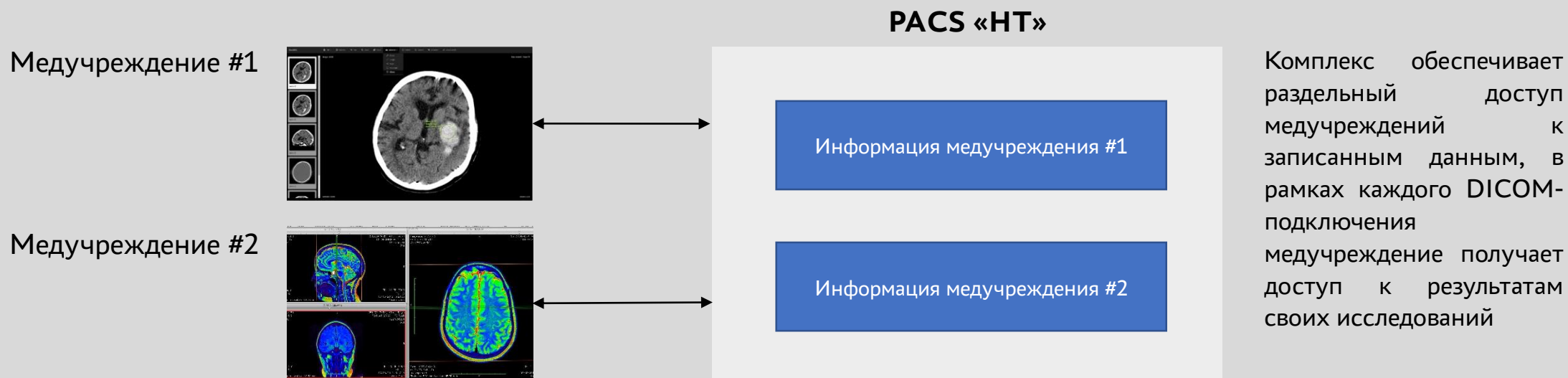
## PACS «НТ»: модули системы



# PACS «НТ»: поддержка стандартного интерфейса DICOM

- Поддерживается актуальный протокол **DICOM 3.0, 2021b**
- Неизвестные атрибуты DICOM-данных сохраняются наряду с известными

Совместное использование одной PACS «НТ» несколькими учреждениями с разделением доступа к информации исследований



## PACS «НТ»: российское оборудование и программное обеспечение

Процессоры, серверы и  
системы хранения данных



**НОРСИ-ТРАНС**

Сетевые коммутаторы



Операционные системы  
и СУБД



Прикладное ПО PACS

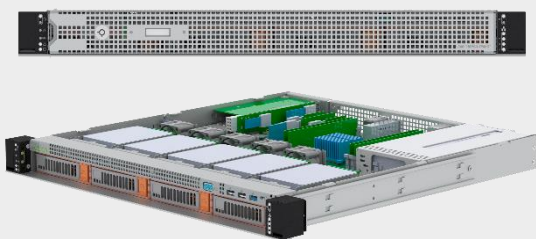
**НОРСИ-ТРАНС**

PACS состоит из:

- серверов и систем хранения данных на российских процессорах
- российского телекоммуникационного оборудования
- российских операционных систем
- российского прикладного программного обеспечения PACS разработки «НОРСИ-ТРАНС»

# Оборудование хранения и обработки данных на российских процессорах в составе PACS

## Серверы и СХД «Тиара»



- 1 процессор Байкал-М
- До 64 ГБ ОЗУ
- 4x3'5 и 5xSSD дисков
- 2x1G и 2x10G интерфейса

## Серверы и СХД «Яхонт-УВМ»



- 1/2/4 процессора Эльбрус-8/СВ
- 64... 256 ГБ ОЗУ
- 12x3'5 дисков
- 2x1G и 2x10G интерфейса

## Сверхплотные СХД «Яхонт-УВМ»



- 1/2 процессора Эльбрус-8/СВ
- 64... 256 ГБ ОЗУ
- 128x3'5 дисков
- 2x1G и 2x10G интерфейса
- До 1870 Тб отказоустойчивого хранения

- Полная нейтральность к производителям российского и зарубежного медицинского оборудования (VNA)
- Актуальная поддержка всех изменений, вносимых в стандарты DICOM
- Отсутствие ограничений на число хранимых, переданных, просматриваемых исследований. Единоразовая оплата с гарантией отсутствия скрытых платежей
- Протоколирование всех действий пользователей
- Совместимость с любыми МИС/РМИС через стандартный DICOM-интерфейс

## Ключевые показатели технических характеристик системы

- Независимость скорости доступа к результатам исследований от срока хранения
- Гарантированная работа с тяжелыми исследованиями на каналах связи от 128 Кбит/с
- Подключение неограниченного числа точек хранения данных, в том числе из частных облаков
- Возможность автоматического дублирования загружаемых данных в AI-инструменты проблемно-ориентированного анализа (онкология, КТ и тд)
- Гарантированная запись входных DICOM-потоков на скорости не менее 10 Гбит/с

### PACS «НТ»: модификации для организации работы различных медучреждений

**Для небольшого ЛПУ**

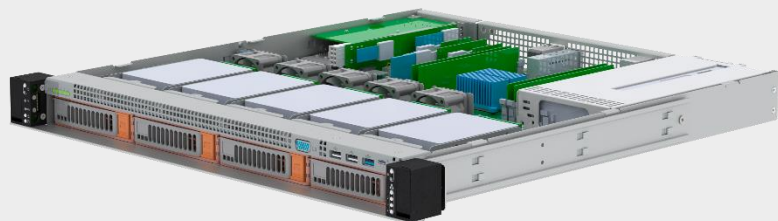
**Для крупных ЛПУ (ЦРБ) и  
диагностических центров**

**Региональный PACS для  
субъекта РФ**

- Программное обеспечение и российское оборудование PACS «НТ» дают возможность организации работы от небольших ЛПУ до построения региональных PACS уровня субъекта РФ
- Каждое решение может наращиваться до более сложного и территориально-распределенного

# Интегрированное решение для небольшого ЛПУ

## 1 х сервер «Тиара-М14-1»



- 1U, 300 Вт
- 1 процессор Байкал-М
- 4x3'5 диска для хранения исследований – до 50 Тбайт
- 5xSSD дисков для размещения СУБД метаданных DICOM

## 1 х сервер «Яхонт-УВМ Э12»

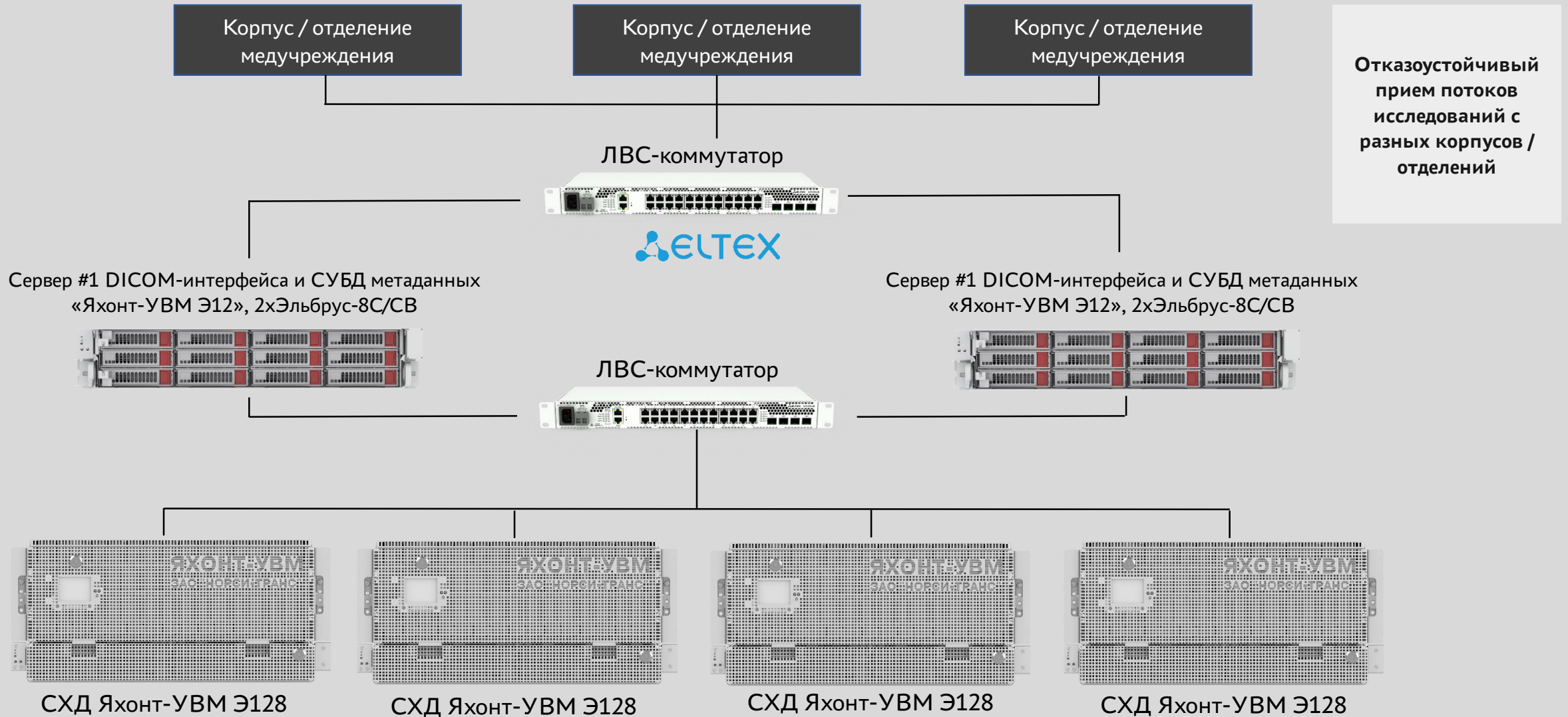


- 2U, 500 Вт
- 1/2 процессора Эльбрус-8С/СВ
- 12x3'5 дисков
- До 100 Тбайт емкости хранения исследований
- диски для размещения СУБД метаданных DICOM

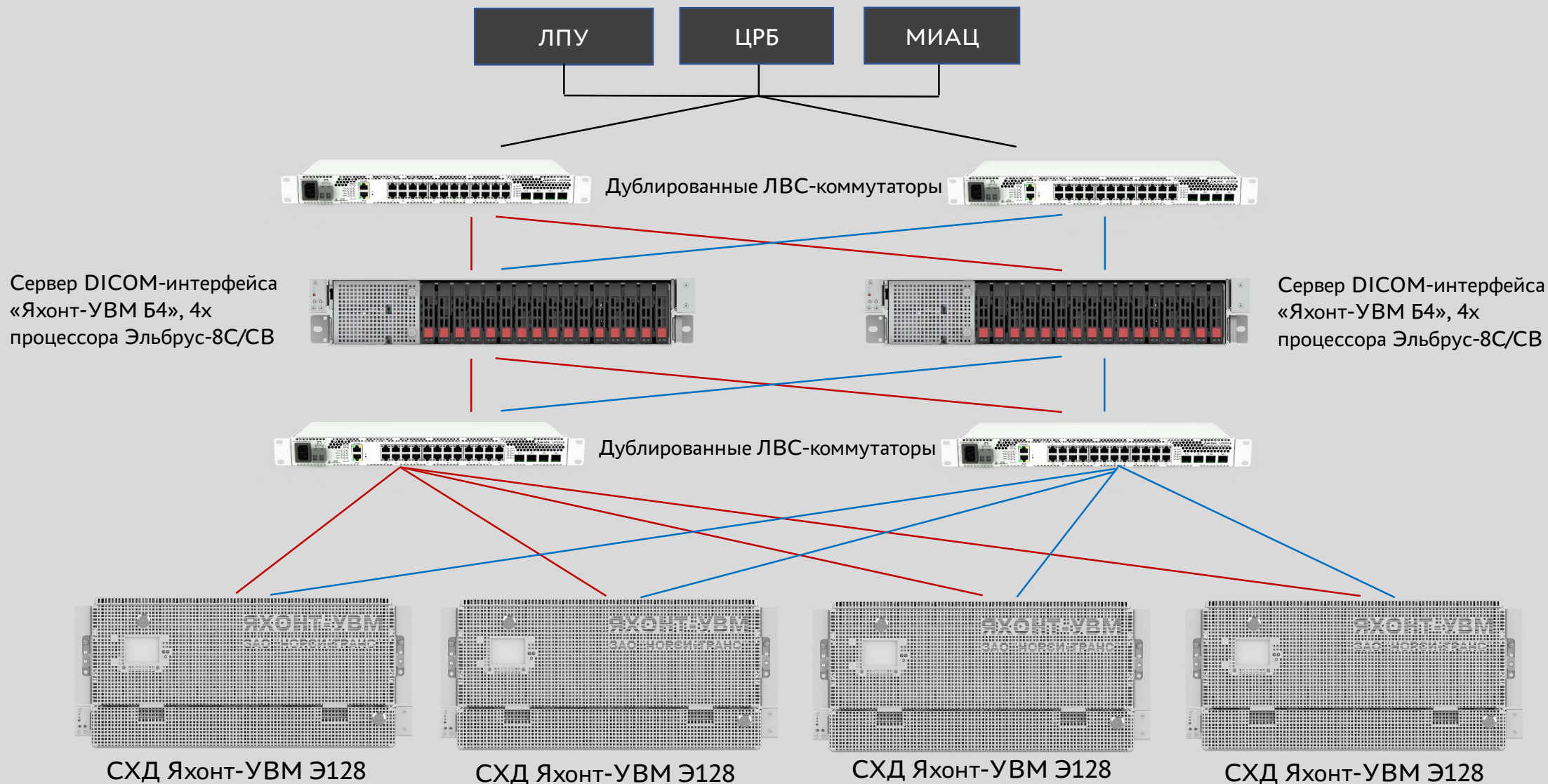
- Дублированные 1G и 10G интерфейсы обеспечивают независимые пути подключения медоборудования и ЛИМС, МИС
- Емкости 50 и 100 Тбайт покрывают потребность нескольких отделений исследований и диагностики

Наращивание емкости в небольшом ЛПУ – доустановка типовых серверов Тиара и Яхонт-УВМ Э12

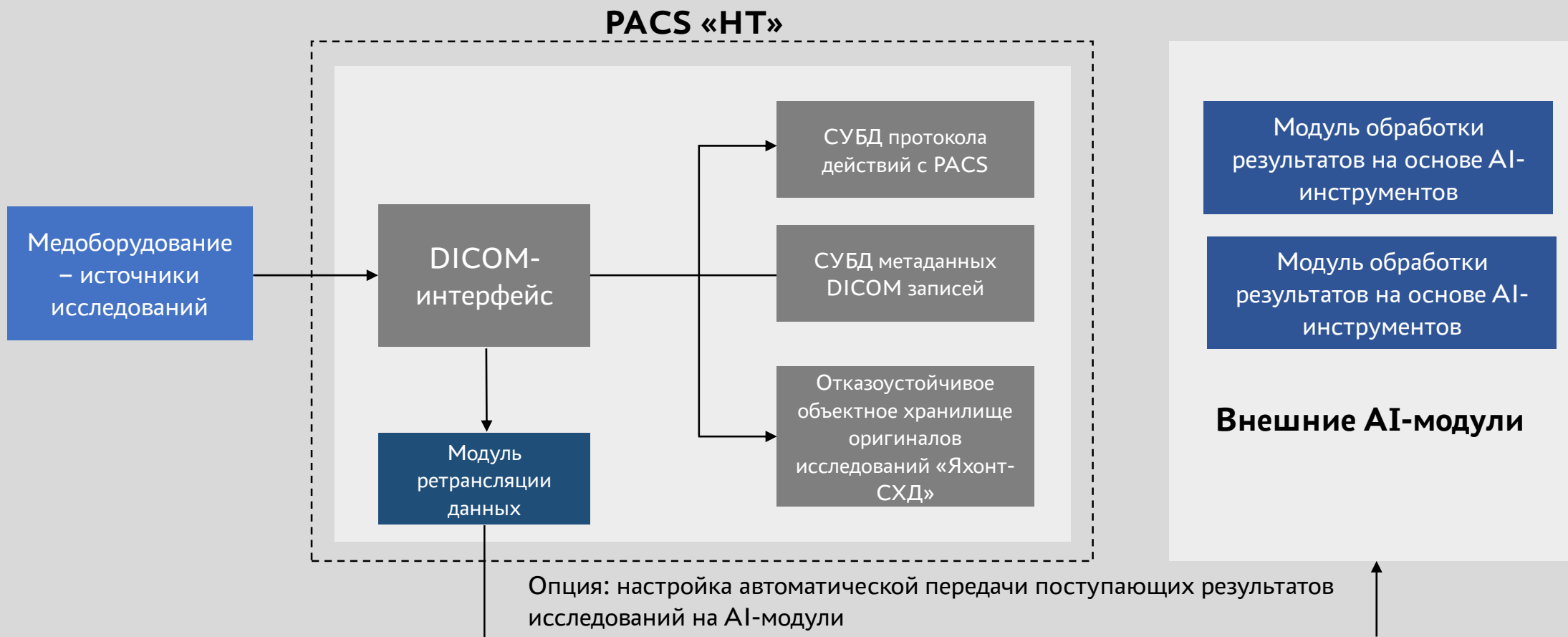
## Решение для ЦРБ и диагностических центров: до 20 Пбайт



# Региональный PACS для субъекта РФ: полностью отказоустойчивое решение



# Подключение внешних AI-модулей обработки загружаемых данных



- Возможность выделения специальных сетевых интерфейсов для ретрансляции поступающих DICOM данных на внешние AI-модули без доработки системы
- Настройка видов передаваемых данных на AI-модули



***НОРСИ-ТРАНС***

**PACS «HT»**  
servers@norsi-trans.ru